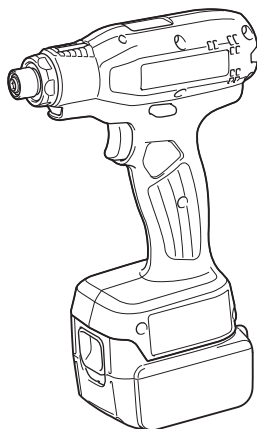


MANUAL DE INSTRUÇÕES



Parafusadeira a Bateria

DFT023F
DFT045F



Leia este manual antes de usar a ferramenta.

ESPECIFICAÇÕES

Modelo:		DFT023F	DFT045F
Torque de aperto	Junta rígida	0,5 - 2 N•m	1 - 4 N•m
	Junta macia	0,5 - 2 N•m	1 - 4 N•m
Velocidade em vazio		400 - 1.300 min ⁻¹	150 - 900 min ⁻¹
Dimensões (C x L x A)	com a bateria BL1415N	159 mm x 72 mm x 232 mm	
	com a bateria BL1430B	159 mm x 72 mm x 249 mm	
Tensão nominal		14,4 V CC	
Peso líquido		1,1 - 1,3 kg	
Cabo USB aplicável		661432-2	

- Devido ao nosso contínuo programa de pesquisa e desenvolvimento, reservamo-nos o direito de alterar especificações de partes e acessórios que constam neste manual, sem aviso prévio.
- As especificações podem diferir de país para país.
- O peso pode variar de acordo com o(s) acessório(s), incluindo a bateria. A combinação mais leve e a mais pesada, de acordo com o Procedimento 01/2014 da EPTA, estão mostradas na tabela.

Bateria e carregador aplicáveis

Bateria	BL1415N / BL1415NA / BL1430B / BL1440 / BL1460A / BL1460B
Carregador	DC18RC / DC18RD / DC18RE / DC18SD / DC18SE / DC18SF / DC18SH

- Alguns dos carregadores e baterias listados acima podem não estar disponíveis na sua região de residência.

⚠AVISO: Use somente as baterias e carregadores listados acima. O uso de outras baterias e carregadores pode provocar ferimentos e/ou incêndios.

Símbolos

Os símbolos mostrados a seguir podem ser usados para o equipamento. Certifique-se de compreender o significado deles antes de usar o equipamento.



Leia o manual de instruções.



Ni-MH
Li-ion

Apenas para países da UE
Devido à presença de componentes perigosos nos equipamentos, resíduos de equipamentos elétricos e eletrônicos, acumuladores e baterias podem gerar impactos negativos sobre o meio ambiente e a saúde humana.
Não descarte aparelhos elétricos e eletrônicos ou baterias juntamente com o lixo doméstico!

De acordo com a Diretiva Europeia relativa aos resíduos de equipamentos elétricos e eletrônicos, e a acumuladores, baterias e os resíduos destes, bem como sua adaptação como legislação nacional, resíduos de equipamentos elétricos e eletrônicos, baterias e acumuladores devem ser armazenados separadamente e enviados para um ponto de coleta de resíduos municipais separado, que opere em conformidade com as regulamentações de proteção ambiental.
Isso é indicado pelo símbolo da lixeira com um X afixado no equipamento.

Indicação de uso

Esta ferramenta é indicada para a colocação de parafusos em madeira, metal e plástico.

Ruído

O nível A de ruído ponderado típico foi determinado de acordo com EN62841-2-2:

Modelo DFT023F

Nível de pressão sonora (L_{pA}): 70 dB (A) ou menos
Desvio (K): 3 dB (A)

Modelo DFT045F

Nível de pressão sonora (L_{pA}): 70 dB (A) ou menos
Desvio (K): 3 dB (A)

O nível de ruído durante o trabalho pode exceder 80 dB (A).

NOTA: Os valores de emissão de ruído declarados foram medidos de acordo com um método de teste padrão e podem ser usados para comparar uma ferramenta a outra.

NOTA: Os valores de emissão de ruído declarados também podem ser usados em uma avaliação preliminar de exposição.

⚠AVISO: Usar protetor auditivo.

⚠AVISO: A emissão de ruído durante o uso real da ferramenta elétrica poderá diferir dos valores declarados de acordo com a forma de uso da ferramenta, especialmente com o tipo da peça de trabalho processada.

⚠AVISO: Certifique-se de identificar medidas de segurança para proteger o operador, baseadas em uma estimativa da exposição nas condições efetivas de uso (levando em conta todas as partes do ciclo operacional, tais como quantas vezes a ferramenta é desligada e quando opera em vazio, além do tempo de acionamento).

Vibração

O valor total da vibração (soma vetorial triaxial) é determinado de acordo com EN62841-2-2:

Modelo DFT023F

Modo de trabalho: colocação de parafusos sem impacto

Emissão de vibrações (a_n): 2,5 m/s² ou menos

Desvio (K): 1,5 m/s²

Modelo DFT045F

Modo de trabalho: colocação de parafusos sem impacto

Emissão de vibrações (a_n): 2,5 m/s² ou menos

Desvio (K): 1,5 m/s²

NOTA: Os valores totais de vibração declarados foram medidos de acordo com um método de teste padrão e podem ser usados para comparar uma ferramenta a outra.

NOTA: Os valores totais de vibração declarados também podem ser usados em uma avaliação preliminar de exposição.

AVISO: A emissão de vibração durante o uso real da ferramenta elétrica poderá diferir dos valores declarados de acordo com a forma de uso da ferramenta, especialmente com o tipo da peça de trabalho processada.

AVISO: Certifique-se de identificar medidas de segurança para proteger o operador, baseadas em uma estimativa da exposição nas condições efetivas de uso (levando em conta todas as partes do ciclo operacional, tais como quantas vezes a ferramenta é desligada e quando opera em vazio, além do tempo de acionamento).

AVISOS DE SEGURANÇA

Avisos gerais de segurança para ferramentas elétricas

AVISO: Leia todas as advertências de segurança, instruções, ilustrações e especificações fornecidas com esta ferramenta elétrica. O descumprimento das instruções descritas abaixo pode resultar em choque elétrico, incêndio e/ou ferimentos graves.

Guarde todos esses avisos e instruções para futuras referências.

O termo "ferramenta elétrica" nos avisos refere-se a ferramentas operadas através de conexão à rede elétrica (com cabo) ou por bateria (sem cabo).

Segurança na área de trabalho

1. **Mantenha a área de trabalho limpa e bem iluminada.** Áreas desorganizadas ou escuras são mais propícias a acidentes.
2. **Não use ferramentas elétricas em atmosferas explosivas, como as que contêm líquidos, gases ou poeiras inflamáveis.** Ferramentas elétricas geram faíscas que podem incendiar poeiras ou vapores.

3. **Mantenha crianças e espectadores longe do local de operação da ferramenta elétrica.** Distrações podem fazer com que você perca o controle.

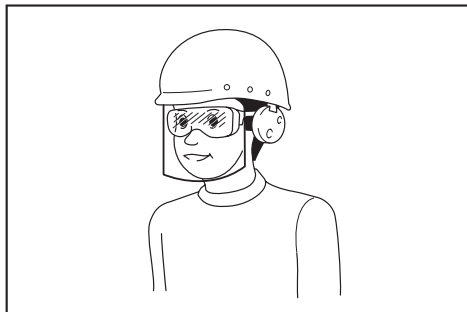
Segurança elétrica

1. **As tomadas da ferramenta elétrica devem ser compatíveis com as tomadas na parede. Nunca faça qualquer tipo de modificação nas tomadas da ferramenta. Não use adaptadores de tomada em ferramentas elétricas aterradas.** Tomadas não modificadas e compatíveis com as tomadas na parede reduzem o risco de choque elétrico.
2. **Evite o contato corporal com superfícies aterradas, como tubulações, fogões, geladeiras, radiadores, etc.** Há um maior risco de choque elétrico se o seu corpo estiver conectado à terra.
3. **Não exponha ferramentas elétricas a chuva ou condições molhadas.** Se entrar água em uma ferramenta elétrica, o risco de choque elétrico aumenta.
4. **Use o cabo da ferramenta com cuidado. Nunca o use para carregar ou puxar a ferramenta ou desligá-la da tomada. Mantenha o cabo afastado de fontes de calor, óleo, arestas vivas e partes em movimento.** Cabos danificados ou emaranhados aumentam o risco de choque elétrico.
5. **Para operar uma ferramenta elétrica ao ar livre, use um cabo de extensão adequado para uso externo.** O uso de um cabo específico para uso externo reduz o risco de choque elétrico.
6. **Se for inevitável operar uma ferramenta elétrica em local úmido, use um dispositivo de proteção contra corrente residual (DCR).** O uso de um dispositivo DCR reduz o risco de choque elétrico.
7. **Ferramentas elétricas podem produzir campos eletromagnéticos (EMF), que não são nocivos aos usuários.** Todavia, usuários com marca-passos ou outros dispositivos médicos semelhantes devem entrar em contato com os fabricantes de seus dispositivos e/ou médicos para obter orientação antes de usar esta ferramenta elétrica.

Segurança pessoal

1. **Mantenha-se alerta, preste atenção no que está fazendo e use bom senso ao operar ferramentas elétricas. Não use ferramentas elétricas quando estiver cansado ou sob a influência de drogas, álcool ou medicamentos.** Uma pequena falta de atenção durante a operação de ferramentas elétricas pode causar lesões pessoais graves.
2. **Use equipamentos de proteção individual. Use sempre óculos de proteção.** Equipamentos de proteção, como máscara contra pó, sapatos de segurança antiderrapantes, capacete de segurança e protetores auditivos, reduzem lesões pessoais quando usados conforme exigido pelas condições.
3. **Evite ligar a ferramenta acidentalmente. Certifique-se de que o interruptor está na posição desligada antes de conectar a fonte de energia e/ou bateria, ou pegar e carregar a ferramenta.** Carregar ferramentas elétricas com o dedo no interruptor ou energizadas e o interruptor ligado pode causar acidentes.

4. **Remova as chaves de ajuste ou chaves de boca antes de ligar a ferramenta elétrica.** Uma chave de boca ou de ajuste conectada a uma peça rotativa da ferramenta elétrica pode resultar em lesão pessoal.
5. **Não tente alcançar posições distantes demais. Mantenha sempre os pés bem assentados e firmes.** Isto permite que você tenha um melhor controle da ferramenta elétrica em situações inesperadas.
6. **Vista-se apropriadamente. Não use roupas soltas nem acessórios. Mantenha os cabelos e roupas afastados de partes móveis.** Roupas soltas, acessórios e cabelos compridos podem se enroscar em partes móveis.
7. **Se forem fornecidos equipamentos para ligação de extração e coleta de pó, certifique-se de que eles sejam conectados e usados corretamente.** O uso de coletor de pó pode reduzir os riscos relacionados a pó.
8. **Não permita que a familiaridade adquirida com o uso frequente de ferramentas o torne complacente e o faça ignorar os princípios de segurança das ferramentas.** Uma ação descuidada pode provocar lesões sérias em uma fração de segundo.
9. **Use sempre óculos de proteção para proteger os olhos contra ferimentos ao usar ferramentas elétricas. Os óculos de proteção devem atender à norma ANSI Z87.1 nos EUA, à norma EN 166 na Europa, ou à norma AS/NZS 1336 na Austrália/Nova Zelândia. Na Austrália/Nova Zelândia, o uso de um protetor facial também é exigido por lei para a proteção do rosto.**



É responsabilidade do empregador garantir que os equipamentos de proteção individual apropriados sejam usados pelos operadores da ferramenta ou por outras pessoas que estiverem na área de trabalho imediata.

Uso e cuidados de manuseio da ferramenta elétrica

1. **Não force a ferramenta elétrica. Use a ferramenta elétrica correta para a sua aplicação.** A ferramenta elétrica correta executa um melhor trabalho e é mais segura quando operada à velocidade para a qual foi projetada.
 2. **Não utilize a ferramenta elétrica se não for possível ligar e desligar o interruptor.** Qualquer ferramenta que não possa ser controlada pelo interruptor é perigosa e tem que ser reparada.
3. **Desconecte a tomada da fonte de alimentação ou retire a bateria, se removível, da ferramenta elétrica antes de fazer ajustes, trocar acessórios ou guardar a ferramenta elétrica.** Estas medidas preventivas de segurança reduzem o risco de a ferramenta elétrica ser acionada acidentalmente.
 4. **Coloque ferramentas elétricas que estejam funcionando em vazio longe do alcance de crianças e não permita que pessoas não familiarizadas com a ferramenta, ou com estas instruções, a operem.** Ferramentas elétricas são perigosas nas mãos de pessoas não treinadas.
 5. **Execute a manutenção de ferramentas elétricas e acessórios. Verifique o desalinhamento e emperramento de partes móveis, a quebra de peças e todas as demais condições que possam afetar a operação da ferramenta elétrica. Em caso de danos, providencie para que a ferramenta elétrica seja reparada antes do uso.** Muitos acidentes são provocados pela manutenção insatisfatória de ferramentas elétricas.
 6. **Mantenha as ferramentas de corte afiadas e limpas.** Ferramentas de corte devidamente mantidas com as arestas de corte afiadas têm menos probabilidade de emperrar e são mais fáceis de controlar.
 7. **Use a ferramenta elétrica, os acessórios, as pontas cortantes da ferramenta, etc. de acordo com estas instruções, levando em conta as condições de trabalho e a tarefa a ser realizada.** O uso da ferramenta elétrica para realizar operações diferentes daquelas para as quais foi projetada pode resultar em situações perigosas.
 8. **Mantenha empunhaduras e superfícies de agarre secas, limpas e isentas de óleos e graxas.** Empunhaduras e superfícies de agarre escorregadias não permitem o manuseio e controle seguros da ferramenta em situações inesperadas.
 9. **Ao usar esta ferramenta, não use luvas de trabalho de tecido que possam ficar enroscadas.** O enroscamento de luvas de trabalho de tecido nas partes móveis pode resultar em ferimentos pessoais.

Uso e cuidados de manuseio da bateria

1. **Recarregue somente com o carregador especificado pelo fabricante.** Um carregador que é adequado para um tipo de bateria pode criar risco de incêndio quando usado com outra bateria.
2. **Use as ferramentas elétricas somente com as baterias especificamente designadas.** O uso de qualquer outro tipo de bateria pode criar riscos de lesão e incêndio.
3. **Quando a bateria não estiver em uso, mantenha-a longe de outros objetos metálicos, como cliques, moedas, chaves, pregos, parafusos, etc., que podem conectar um terminal ao outro.** O curto-circuito dos terminais da bateria pode causar queimaduras ou incêndio.
4. **Sob condições extremas, a bateria pode ejetar líquido; evite contato com tal líquido. Se ocorrer um contato acidental, lave com água. Se o líquido entrar nos olhos, procure também assistência médica.** O líquido ejetado pela bateria pode causar irritação e queimaduras.

5. **Não use uma bateria ou ferramenta que esteja danificada ou tenha sido modificada.** Baterias danificadas ou modificadas podem exibir um comportamento imprevisível, resultando em incêndio, explosão ou risco de lesões.
6. **Não exponha a bateria nem a ferramenta a chamas ou a temperaturas excessivas.** A exposição a chamas ou a uma temperatura acima de 130 °C podem causar explosão.
7. **Siga todas as instruções de carregamento e não carregue a bateria nem a ferramenta fora da faixa de temperatura especificada nas instruções.** O carregamento inadequado ou a temperaturas fora da faixa especificada pode danificar a bateria e aumentar o risco de incêndio.

Serviços de reparo

1. **Os serviços de reparo devem ser conduzidos por um técnico qualificado e usando somente peças de reposição idênticas.** Isso irá garantir que a segurança da ferramenta elétrica será mantida.
2. **Nunca execute a manutenção em baterias danificadas.** A manutenção de baterias somente deve ser realizada pelo fabricante ou por prestadores de serviços autorizados.
3. **Siga as instruções para lubrificação e mudança de acessórios.**

Avisos de segurança da parafusadeira a bateria

1. **Segure a ferramenta elétrica pelas superfícies isoladas ao executar uma operação onde o fixador possa entrar em contato com fios ocultos.** O contato dos fixadores com um fio energizado pode energizar as partes metálicas expostas da ferramenta elétrica e causar choque elétrico no operador.
2. **Certifique-se sempre de manter os pés assentados com firmeza no chão.** Ao usar a ferramenta em áreas elevadas, certifique-se de que ninguém esteja posicionado abaixo.
3. **Segure a ferramenta com firmeza.**
4. **Mantenha as mãos afastadas das partes rotativas.**
5. **Não toque na broca nem na peça de trabalho imediatamente depois da operação; elas podem estar extremamente quentes e causar queimaduras.**
6. **Prenda sempre a peça de trabalho em uma morsa ou em um dispositivo de retenção similar.**
7. **Certifique-se de que não há cabos elétricos, tubulações de água, tubulações de gás, etc. que possam causar perigo se danificados pelo uso da ferramenta.**

GUARDE ESTAS INSTRUÇÕES.

⚠️ AVISO: NÃO permita que o conforto ou a familiaridade com o produto (adquirido com a utilização repetitiva) substitua a aderência estrita às regras de segurança desta ferramenta.

O USO INCORRETO ou falha em seguir as regras de segurança descritas neste manual de instruções pode causar ferimentos pessoais graves.

Instruções de segurança importantes para o cartucho da bateria

1. **Antes de utilizar a bateria, leia todas as instruções e notas de precaução do (1) carregador de bateria, da (2) bateria e do (3) produto usando a bateria.**
2. **Não desmonte nem adultere a bateria.** Isto poderia resultar em incêndio, aquecimento excessivo ou explosão.
3. **Se o tempo de operação se tornar excessivamente mais curto, pare imediatamente a operação.** Operação nessas condições poderá resultar em superaquecimento, possíveis queimaduras e até explosão.
4. **Caso caia eletrólitos em seus olhos, lave-os com água limpa e procure assistência de um médico imediatamente.** Esse acidente pode resultar na perda de visão.
5. **Não provoque um curto-circuito na bateria:**
 - (1) **Não toque nos terminais com nenhum material condutor.**
 - (2) **Não guarde a bateria junto com outros objetos metálicos, tais como pregos, moedas, etc.**
 - (3) **Não exponha a bateria à chuva ou água.** Um curto-circuito na bateria pode causar sobrecarga de corrente, aquecimento excessivo ou possíveis queimaduras ou avarias.
6. **Não guarde nem use a ferramenta e a bateria em locais onde a temperatura possa atingir ou ultrapassar 50°C.**
7. **Não queime a bateria mesmo se estiver severamente danificada ou gasta.** A bateria pode explodir no fogo.
8. **Não perfure, corte, amasse, arremesse ou derrube a bateria, nem a atinja com um objeto rígido.** Isto poderia resultar em incêndio, aquecimento excessivo ou explosão.
9. **Não utilize uma bateria danificada.**
10. **As baterias de íons de lítio desta máquina estão sujeitas aos requisitos da legislação de produtos perigosos.** Para transportes comerciais, por exemplo por terceiros e agentes de embarque, os requisitos especiais referentes a embalagem e rotulagem devem ser obedecidos. Para a preparação do item sendo expedido, é necessário consultar um especialista em materiais perigosos. Considere também que as regulamentações nacionais podem ser mais detalhadas e devem ser obedecidas. Coloque fita ou tape os contatos abertos e embale a bateria de maneira que não se mova dentro da embalagem.
11. **Para descartar a bateria, retire-a da ferramenta e descarte-a em um local seguro.** Siga as regulamentações locais referentes ao descarte de baterias.

12. Use as baterias somente com os produtos especificados pela Makita. A instalação das baterias com produtos não compatíveis poderá resultar em incêndio, aquecimento excessivo, explosão ou vazamento de eletrólito.
13. A bateria deverá ser retirada da ferramenta caso esta não vá ser usada por um período de tempo prolongado.
14. Durante e após o uso, a bateria pode ficar quente e causar queimaduras normais ou queimaduras de baixa temperatura. Preste atenção ao manusear baterias quentes.
15. Não toque no terminal da ferramenta imediatamente depois de usá-la, uma vez que ele pode ficar quente o bastante para provocar queimaduras.
16. Não permita que aparas, poeira ou solo fiquem presos nos terminais, furos e ranhuras da bateria. Isso poderia resultar no desempenho deficiente ou em avarias da ferramenta ou da bateria.
17. A menos que a ferramenta seja compatível com o uso nas proximidades de linhas elétricas de alta tensão, não a use próximo a estas. Isso poderia resultar em problemas de funcionamento ou em avarias da ferramenta ou da bateria.
18. Mantenha a bateria fora do alcance de crianças.

GUARDE ESTAS INSTRUÇÕES.

⚠️ PRECAUÇÃO: Use somente baterias Makita originais. O uso de baterias Makita não originais ou baterias que foram alteradas pode causar a explosão da bateria e resultar em incêndio, ferimentos às pessoas na área e danos aos equipamentos. O uso de baterias não originais cancela a garantia Makita tanto para a ferramenta quanto para o carregador da bateria.

Dicas para manter a vida útil máxima da bateria

1. Carregue a bateria antes de uma descarga completa. Sempre pare a operação da ferramenta e carregue a bateria quando notar perda de potência.
2. Nunca recarregue uma bateria completamente carregada. O carregamento demasiado diminuirá a vida útil da bateria.
3. Carregue a bateria em uma temperatura ambiente entre 10°C e 40°C. Deixe a bateria esfriar antes de carregá-la.
4. Quando não estiver usando a bateria, remova-a da ferramenta ou do carregador.
5. Carregue a bateria se não utilizá-la por um longo período de tempo (mais de seis meses).

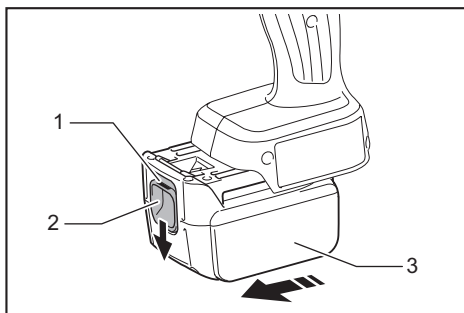
DESCRIÇÃO FUNCIONAL

⚠️ PRECAUÇÃO: Certifique-se sempre de que a ferramenta esteja desligada e a bateria retirada antes de executar qualquer ajuste ou verificação das funções da ferramenta.

Instalação ou remoção da bateria

⚠️ PRECAUÇÃO: Sempre desligue a ferramenta antes de colocar ou retirar a bateria.

⚠️ PRECAUÇÃO: Segure a ferramenta e a bateria firme ao colocar ou retirar a bateria. Falha em segurar a ferramenta e a bateria firmemente pode fazer com que elas escorreguem das mãos e sejam danificadas ou causem lesões pessoais.



► 1. Indicador vermelho 2. Botão 3. Bateria

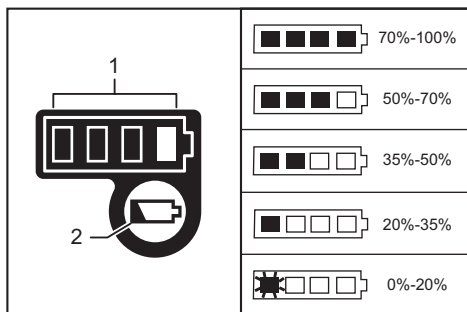
Para retirar a bateria, deslize-a para fora ao mesmo tempo em que desliza o botão na frente da bateria.

Para instalar a bateria, alinhe a lingueta desta à ranhura no compartimento e encaixe-a em posição. Insira-a até o fim, até encaixar em posição com um pequeno clique. Se você puder ver o indicador vermelho, conforme mostrado na figura, isso significa que ela não está completamente encaixada.

⚠️ PRECAUÇÃO: Sempre coloque a bateria completamente, até não ver mais o indicador vermelho. Caso contrário, ela poderá cair da ferramenta acidentalmente e provocar ferimentos em você ou em alguém por perto.

⚠️ PRECAUÇÃO: Não force a colocação da bateria. Se ela não deslizar com facilidade é porque não está sendo colocada corretamente.

Verificação da capacidade remanescente da bateria (BL1460A)



► 1. Lâmpadas indicadoras 2. Botão de checagem

NOTA: Dependendo das condições de uso e da temperatura ambiente, a indicação pode ser um pouco diferente da capacidade real.

Durante o carregamento

Quando o carregamento começa, a primeira lâmpada indicadora (mais à esquerda) começa a piscar. Conforme o carregamento prossegue, as demais lâmpadas acendem, em sequência, para indicar a capacidade da bateria.

NOTA: Se a lâmpada indicadora não acender ou piscar durante o carregamento, a bateria pode estar defeituosa. Neste caso, entre em contato com seu centro de assistência local.

Durante o uso

Quando a ferramenta é ligada, as lâmpadas acendem para indicar a capacidade remanescente da bateria. Quando a ferramenta é desligada, a luz se apaga aproximadamente depois de 5 segundos. Quando o botão de verificação é pressionado com a ferramenta desligada, as lâmpadas indicadoras acendem por cerca de 5 segundos para mostrar a capacidade da bateria. Se a lâmpada laranja pisca, a ferramenta para devido à baixa capacidade remanescente da bateria (mecanismo de parada automática). Recarregue a bateria ou use uma bateria carregada quando isto acontecer. Quando a ferramenta é usada com uma bateria que tenha permanecido sem uso por um período de tempo prolongado e então é ligada, pode acontecer de nenhuma lâmpada acender. A ferramenta para porque a capacidade remanescente da bateria está baixa. Recarregue a bateria.

Sistema de proteção da ferramenta / bateria

A ferramenta é equipada com um sistema de proteção da ferramenta/bateria. Esse sistema corta automaticamente a alimentação de energia do motor para prolongar a vida útil da ferramenta e da bateria. A ferramenta para automaticamente durante a operação se uma das seguintes condições ocorrer com ela ou com a bateria:

Proteção contra sobrecarga

Quando a operação da ferramenta/bateria provoca um consumo anormalmente alto de corrente, a ferramenta para automaticamente. Nesse caso, desligue a ferramenta e interrompa a operação que provocou a sobrecarga. Em seguida, ligue a ferramenta para reiniciar.

Proteção contra superaquecimento

Quando a ferramenta/bateria aquece demais, ela para automaticamente. Nesse caso, aguarde até a ferramenta/bateria esfriar antes de ligá-la novamente.

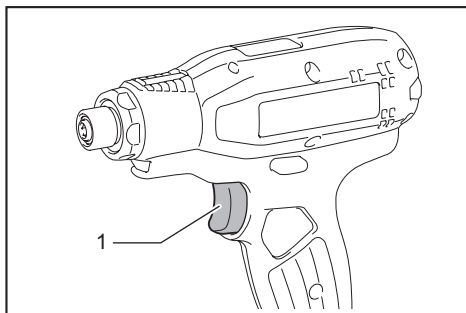
Proteção contra descarga excessiva

Quando a capacidade da bateria não é suficiente, a ferramenta para automaticamente. Nesse caso, remova a bateria da ferramenta e a coloque para carregar.

Ação do interruptor

AVISO: Antes de colocar a bateria na ferramenta, verifique sempre se o gatilho funciona normalmente e se retorna para a posição "OFF" (DESL) quando é liberado.

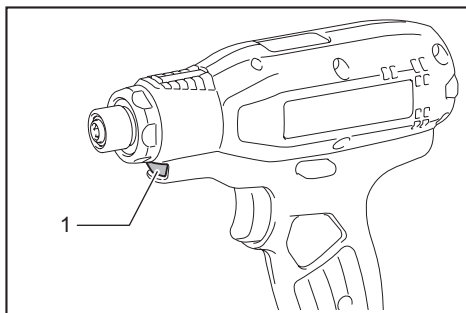
Para acionar a ferramenta, basta puxar o gatilho do interruptor. Solte o gatilho do interruptor para parar.



► 1. Gatilho do interruptor

NOTA: Por cerca de um segundo depois do aperto, a ferramenta não funciona nem mesmo com o interruptor pressionado.

Para acender a lâmpada frontal



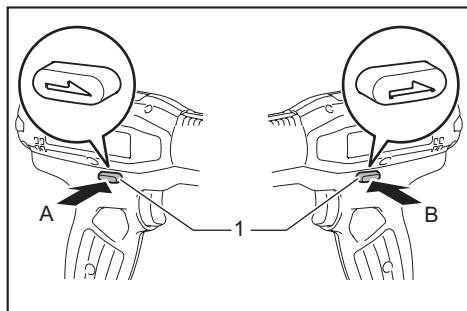
► 1. Lâmpada

PRECAUÇÃO: Não olhe diretamente para a lâmpada ou a fonte luminosa.

Aperte o gatilho do interruptor para acender a lâmpada. A lâmpada fica acesa enquanto o gatilho do interruptor está sendo pressionado. A lâmpada se apaga automaticamente 10 segundos depois de o gatilho do interruptor ser liberado.

NOTA: Use um pano seco para tirar a poeira da lente da lâmpada. Tenha cuidado para não riscar a lente da lâmpada, pois a iluminação pode ser prejudicada.

Ação do interruptor de inversão



► 1. Alavanca de interruptor de inversão

⚠PRECAUÇÃO: Verifique sempre o sentido da rotação antes da operação.

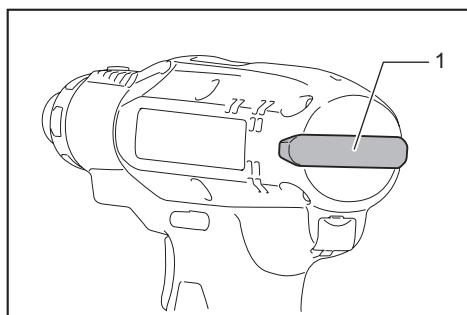
⚠PRECAUÇÃO: Use o interruptor de inversão apenas quando a ferramenta estiver completamente parada. Mudar o sentido da rotação antes da ferramenta parar pode danificá-la.

⚠PRECAUÇÃO: Quando não estiver operando a ferramenta, mantenha a alavanca de interruptor de inversão sempre na posição neutra.

Esta ferramenta possui um interruptor de inversão para mudar o sentido da rotação. Aperte a alavanca de interruptor de inversão do lado A para rotação no sentido horário ou a do lado B para rotação no sentido anti-horário.

Quando a alavanca de interruptor de inversão está na posição neutra, não é possível acionar o gatilho do interruptor.

Indicador LED/sinalizador



► 1. Indicador LED

O indicador LED/sinalizador da ferramenta indica as funções a seguir.

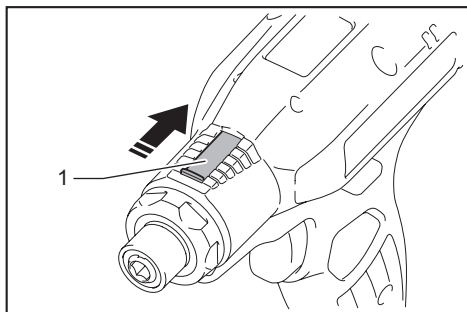
Função	Status da ferramenta	Status do indicador LED/sinalizador		Providência a ser tomada
		Indicador LED	Sinalizador	
Verificação do funcionamento do indicador LED, luzes e sinalizador	Quando a bateria é instalada, a ferramenta verifica o funcionamento do indicador LED, das luzes e do sinalizador.	Acende primeiro em verde e então em vermelho. (Em seguida, a luz acende.)	Uma série de sinais sonoros muito curtos	-
Deteção do funcionamento do gatilho do interruptor durante a instalação da bateria	Quando a bateria é instalada com o gatilho do interruptor pressionado, a ferramenta para para evitar o funcionamento inesperado.	Pisca alternadamente em vermelho e verde.	Uma série de sinais sonoros curtos	Solte o gatilho do interruptor.
Parada automática ao término do aperto	O torque de aperto pré-ajustado foi alcançado e a ferramenta parou.	Acende em verde por cerca de um segundo.	-	-
Alarme de aperto insuficiente	O torque de aperto pré-ajustado não foi alcançado porque o gatilho do interruptor foi solto antes do término do aperto.	Acende em vermelho.	Um sinal sonoro longo	Reaperte o parafuso.
Deteção de operação repetida	Quando o operador começa a reapertar um parafuso que já foi apertado, a ferramenta detecta isso e para.	Acende em vermelho.	Um sinal sonoro longo	-

Função	Status da ferramenta	Status do indicador LED/sinalizador		Providência a ser tomada
		Indicador LED	Sinalizador	
Alarme de capacidade baixa da bateria	A capacidade da bateria está baixa e é preciso trocar a bateria.	Pisca lentamente em vermelho.	Uma série de sinais sonoros longos	Troque a bateria por outra com carga completa.
Parada automática com baixa capacidade remanescente da bateria	A carga da bateria está quase esaurida e a ferramenta parou.	Acende em vermelho.	Um sinal sonoro longo	Troque a bateria por outra com carga completa.
Antirreinicialização do controlador	A tensão da bateria caiu anormalmente por algum motivo e a ferramenta parou.	Pisca alternadamente em vermelho e verde.	Uma série de sinais sonoros curtos	Troque a bateria por outra com carga completa.
Proteção contra aquecimento excessivo	O controlador da ferramenta está anormalmente quente e a ferramenta parou.	Pisca rapidamente em vermelho.	Uma série de sinais sonoros curtos	Retire a bateria imediatamente e deixe a ferramenta esfriar.
Deteção de falha do motor	Foi detectada uma falha do motor. A ferramenta não funciona.	Pisca alternadamente em vermelho e verde.	Uma série de sinais sonoros curtos	Solicite reparos ao seu centro de assistência técnica Makita local.
Alarme de manutenção	Indicação do momento de realizar inspeção, de acordo com a quantidade de parafusos apertados predefinida pelo usuário.	Pisca em amarelo.	-	Reinicie o alarme no software aplicativo.
Alarme de comunicação de dados indisponível (com a ferramenta conectada ao PC)	Não é possível trocar dados entre a ferramenta e o PC, a despeito da conexão.	Pisca em amarelo.	-	Reinicie o software aplicativo e reconecte o cabo USB.
Indicação de que a comunicação de dados está disponível (com a ferramenta conectada ao PC)	A ferramenta está conectada ao PC e a comunicação de dados está disponível.	Pisca em verde.	-	-

Como ajustar o torque de aperto

Quando você desejar colocar parafusos de máquina, parafusos passantes sextavados, etc. usando um torque predeterminado, ajuste o torque de aperto como se segue.

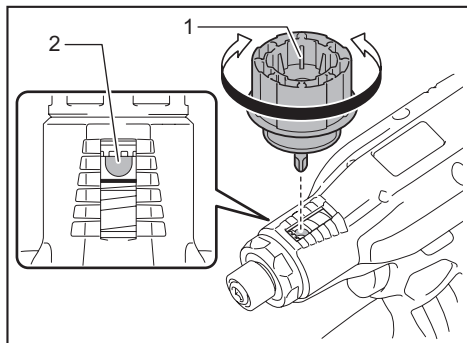
1. Abra a placa de troca manualmente para encontrar um furo.



► 1. Placa de troca

2. Aperte e solte o gatilho do interruptor para que o anel de ajuste gire e o furo fique visível. Remova a bateria.

3. Use uma chave de ajuste opcional para ajustar o torque de aperto. Insira o pino da chave de ajuste no furo na frente da ferramenta. Gire a chave de ajuste para a direita para obter um torque de aperto maior, ou para a esquerda, para um torque de aperto menor.



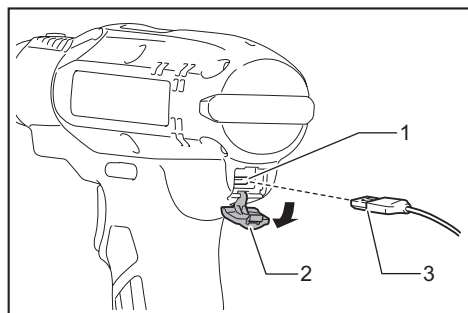
► 1. Chave de ajuste 2. Furo para a chave de ajuste

4. Insira a bateria e certifique-se de que o torque de aperto correto foi definido usando um dispositivo de teste de torque de aperto.

5. Feche a placa de troca manualmente com firmeza.

Como ajustar a velocidade sem carga e o ângulo de revolução, etc.

Você pode ajustar a velocidade sem carga, número de voltas e outros parâmetros da ferramenta com seu computador. Instale o software aplicativo em seu computador e conecte este à ferramenta usando um cabo USB.



► 1. Porta USB 2. Tampa da porta USB 3. Cabo USB

OBSERVAÇÃO: Certifique-se de que a tampa da porta USB está fechada ao executar um aperto.

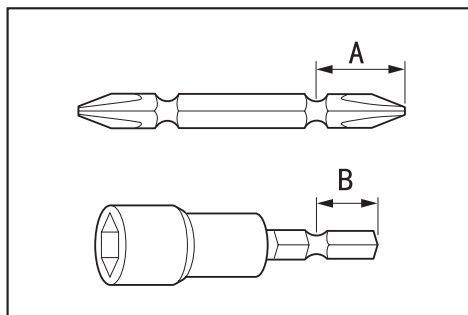
NOTA: Utilize o cabo USB genuíno da Makita para conectar seu computador à ferramenta. Consulte a seção "ESPECIFICAÇÕES".

NOTA: Para obter o software aplicativo, entre em contato com um representante de vendas da Makita.

MONTAGEM

⚠PRECAUÇÃO: Verifique sempre se a ferramenta está desligada e se a bateria está retirada antes de realizar qualquer trabalho na ferramenta.

Instalação e remoção da broca de aparafusar/de soquete



Utilize apenas broca de aparafusar/de soquete que tenha a parte de inserção como mostrada na figura. Não use nenhuma outra broca de aparafusar/de soquete.

Para ferramenta com furo de broca de aparafusar raso

A=12 mm
B=9 mm

Utilize apenas estes tipos de broca de aparafusar. Siga o procedimento 1. (Nota) O adaptador de broca não é necessário.

Para ferramenta com furo de broca de aparafusar profundo

A=17 mm
B=14 mm

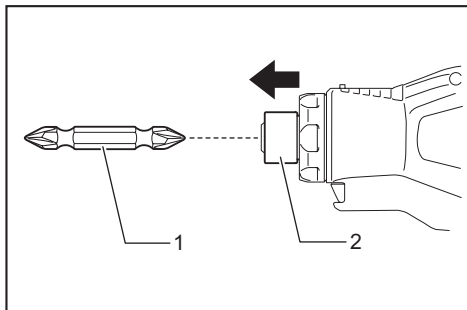
Para instalar estes tipos de broca de aparafusar, siga o procedimento 1.

A=12 mm
B=9 mm

Para instalar estes tipos de broca de aparafusar, siga o procedimento 2. (Nota) O adaptador de broca é necessário para instalar a broca.

Procedimento 1

Para ferramenta sem luva tipo um toque



► 1. Broca de aparafusar 2. Luva

Para instalar a broca de aparafusar, puxe a luva na direção da seta e introduza a broca de aparafusar na luva até o máximo possível.

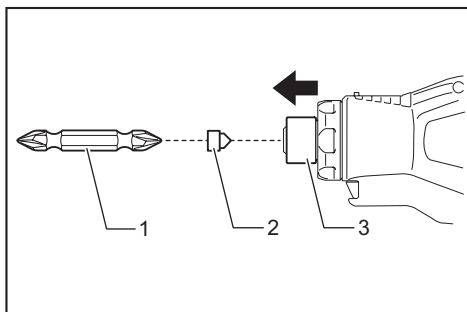
A seguir, solte a luva para prender a broca de aparafusar.

Para ferramenta com luva tipo um toque

Para instalar a broca de aparafusar, insira a broca na luva até o máximo possível.

Procedimento 2

Além do procedimento 1, insira o adaptador de broca na luva com a extremidade pontiaguda virada para dentro.



► 1. Broca de aparafusar 2. Adaptador de broca 3. Luva

Para retirar a broca de aparafusar, puxe a luva na direção da seta e puxe a broca de aparafusar para fora.

NOTA: Se a broca de aparafusar não for introduzida na luva até uma profundidade suficiente, a luva não voltará à sua posição original e a broca de aparafusar não ficará bem presa. Nesse caso, tente introduzir a broca outra vez seguindo as instruções acima.

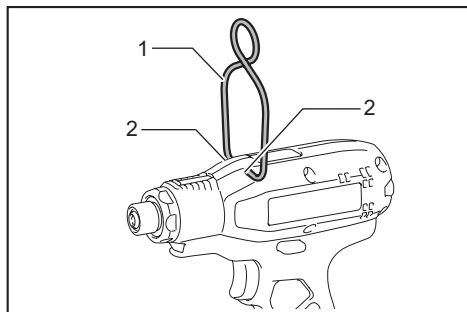
NOTA: Se estiver difícil de inserir a broca de aparafusar, puxe a luva e insira a broca na luva até o máximo possível.

NOTA: Depois de introduzir a broca de aparafusar, certifique-se de que ela está bem presa. Se ela sair, não a utilize.

Instalação do gancho

Acessório opcional

O gancho é útil para pendurar a ferramenta. Instale o gancho nos furos no corpo da ferramenta.



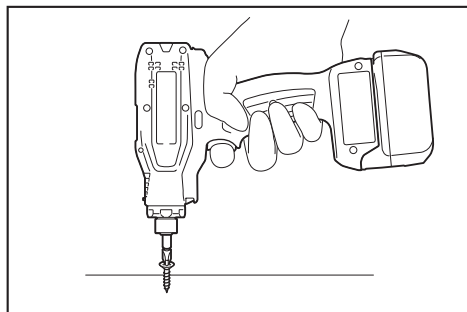
► 1. Gancho 2. Furo

OPERAÇÃO

Operação de aparafusamento

⚠PRECAUÇÃO: Certifique-se de que a broca seja inserida reta na cabeça do parafuso para evitar causar danos ao parafuso e/ou à broca.

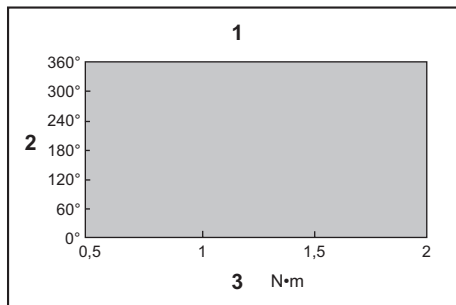
Coloque a ponta da broca de aparafusar na cabeça do parafuso e aplique pressão à ferramenta. Em seguida, ligue a ferramenta. Quando o mandril faz contato, o motor para automaticamente. Solte o gatilho do interruptor.



Limites de capacidade de aperto

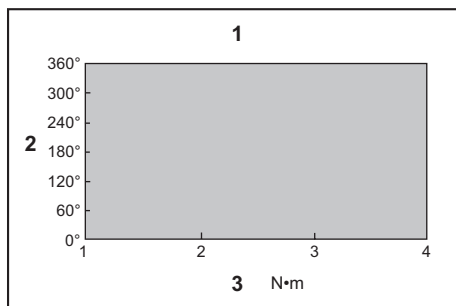
Use a ferramenta dentro dos limites da capacidade de aperto. Se a ferramenta for usada além dos limites, o mandril não funcionará. Além disso, a ferramenta não poderá fornecer torque de aperto suficiente.

Para o modelo DFT023F



1. Faixa de capacidade de aperto 2. Ângulo de rotação 3. Torque

Para o modelo DFT045F



1. Faixa de capacidade de aperto 2. Ângulo de rotação 3. Torque

NOTA: O ângulo de rotação é aquele entre o ponto em que o parafuso passante é apertado a 50% do torque desejado e o ponto em que ele é apertado a 100% do torque.

NOTA: O uso de uma bateria fria pode gerar um aviso de capacidade da bateria pelo indicador LED e o sinalizador e parar a ferramenta imediatamente, mesmo se a bateria estiver totalmente carregada. Neste caso, a capacidade de aperto poderá ser inferior à especificação deste manual.

MANUTENÇÃO

⚠PRECAUÇÃO: Certifique-se sempre de que a ferramenta esteja desligada e a bateria retirada antes de realizar qualquer inspeção ou manutenção.

OBSERVAÇÃO: Nunca use gasolina, benzina, diluente, álcool ou produtos semelhantes. Pode ocorrer descoloração, deformação ou rachaduras.

Para manter a SEGURANÇA e a CONFIABILIDADE do produto, os reparos e qualquer outra manutenção ou ajustes devem ser feitos pelos centros autorizados de assistência técnica da Makita ou na própria fábrica da Makita, utilizando sempre peças originais Makita.

ACESSÓRIOS OPCIONAIS

⚠️ PRECAUÇÃO: Os acessórios ou extensões especificados neste manual são recomendados para utilização com a sua ferramenta Makita. A utilização de quaisquer outros acessórios ou extensões pode causar risco de ferimentos. Utilize o acessório ou extensão apenas para o fim a que se destina.

Se necessitar de informações adicionais relativas a estes acessórios, solicite-as ao centro de assistência técnica Makita em sua região.

- Chave de ajuste
- Protetor (natural, vermelho, azul e amarelo)
- Cabo USB
- Gancho
- Contraporca (vermelha, azul e amarela)
- Baterias e carregadores originais Makita

NOTA: Alguns itens da lista podem estar incluídos na embalagem da ferramenta como acessórios padrão. Eles podem variar de país para país.

SAC MAKITA

0800-019-2680

sac@makita.com.br

Makita do Brasil Ferramentas Elétricas Ltda.

Rodovia BR 376, KM 506, 1 CEP: 84043-450 – Bairro Industrial - Ponta Grossa – PR, CNPJ : 45.865.920/0006-15

www.makita.com.br

885552C214
PTBR
20210322